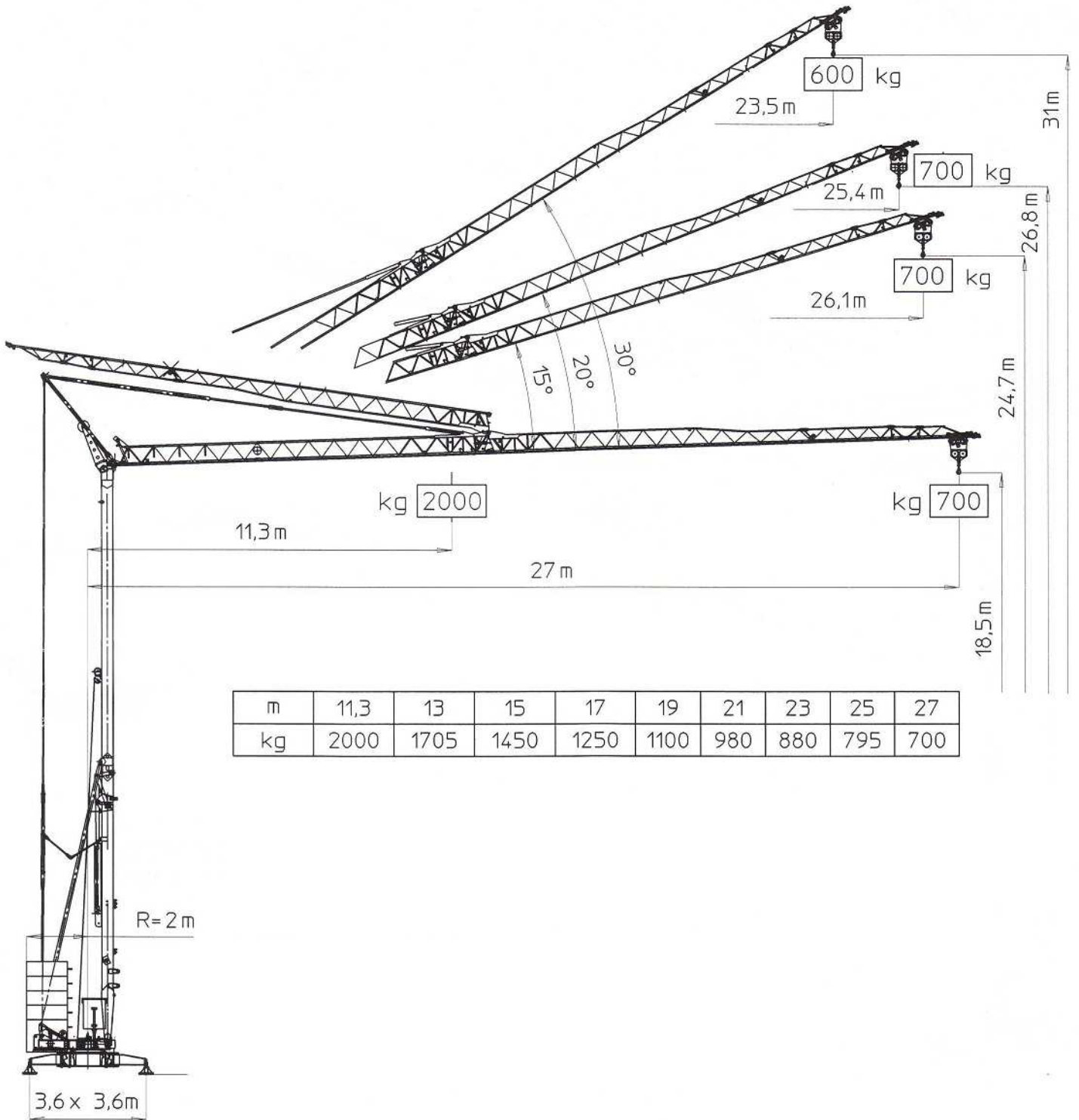
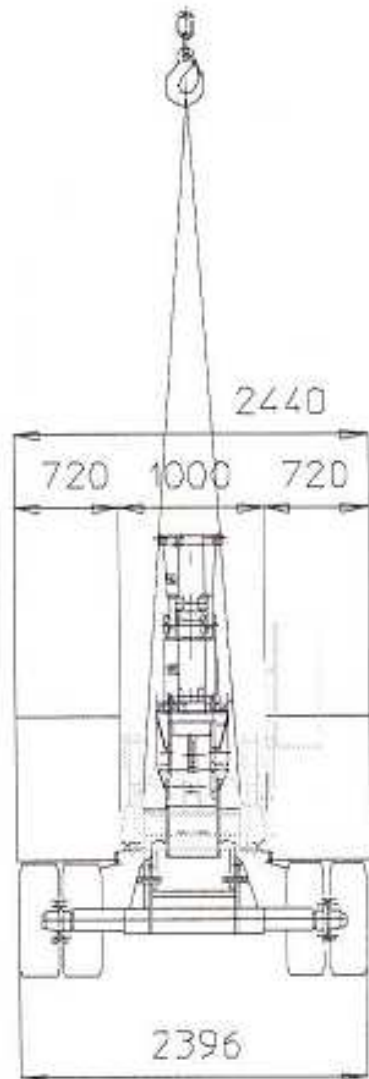
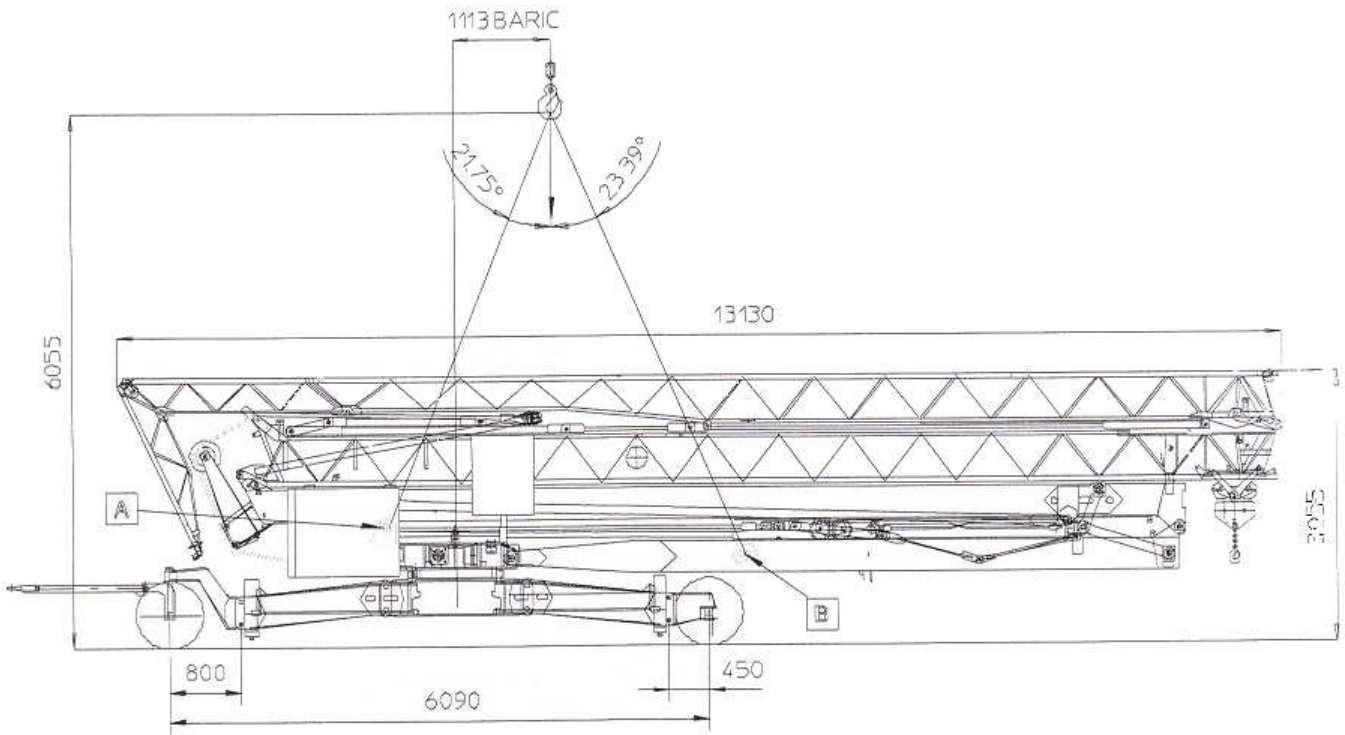


KENMERKEN	187 - 27 m
HOOGTE ONDER HAAK	18,5 m
HOOGTE ONDER DE HAAK MET HIJSARM EN LOOPKAT ACHTERUIT	31 m
TOTALE ARMLENGTE	27 m
DRAAGVERMOGEN AAN DE PUNT	370 kg –700 kg
MAXIMUMDRAAGVERMOGEN	2000 kg
HIJSSNELHEID 4	50 m/min tot 700 kg
HIJSSNELHEID 3	40 m/min tot 700 kg
HIJSSNELHEID 2	17,5 m/min tot 2000 kg
HIJSSNELHEID 1	7 m/min tot 2000 kg
SNELHEID LOOPKATBEWEGING	17-28-53 m/min
ZWENKSNELHEID	0,3 - 0,6 - 0,9 n/min
HIJSMOTOR	9 kW
MOTOR LOOPKATBEWEGING	3 kW
ZWENKMOTOR	1,84 kW
MOTOR OPSTELLING	3 kW
GEÏNSTALLEERD VERMOGEN	10 kW
BALLAST MET R = 2,6 m	11000 kg
MAXIMALE BELASTING OP STEUN	159500 N





RUIMTEBESLAG TIJDENS DE OPSTELLING

