

EVENTUELE VARIANT VOOR CAPACITEIT van 10 tonmeter

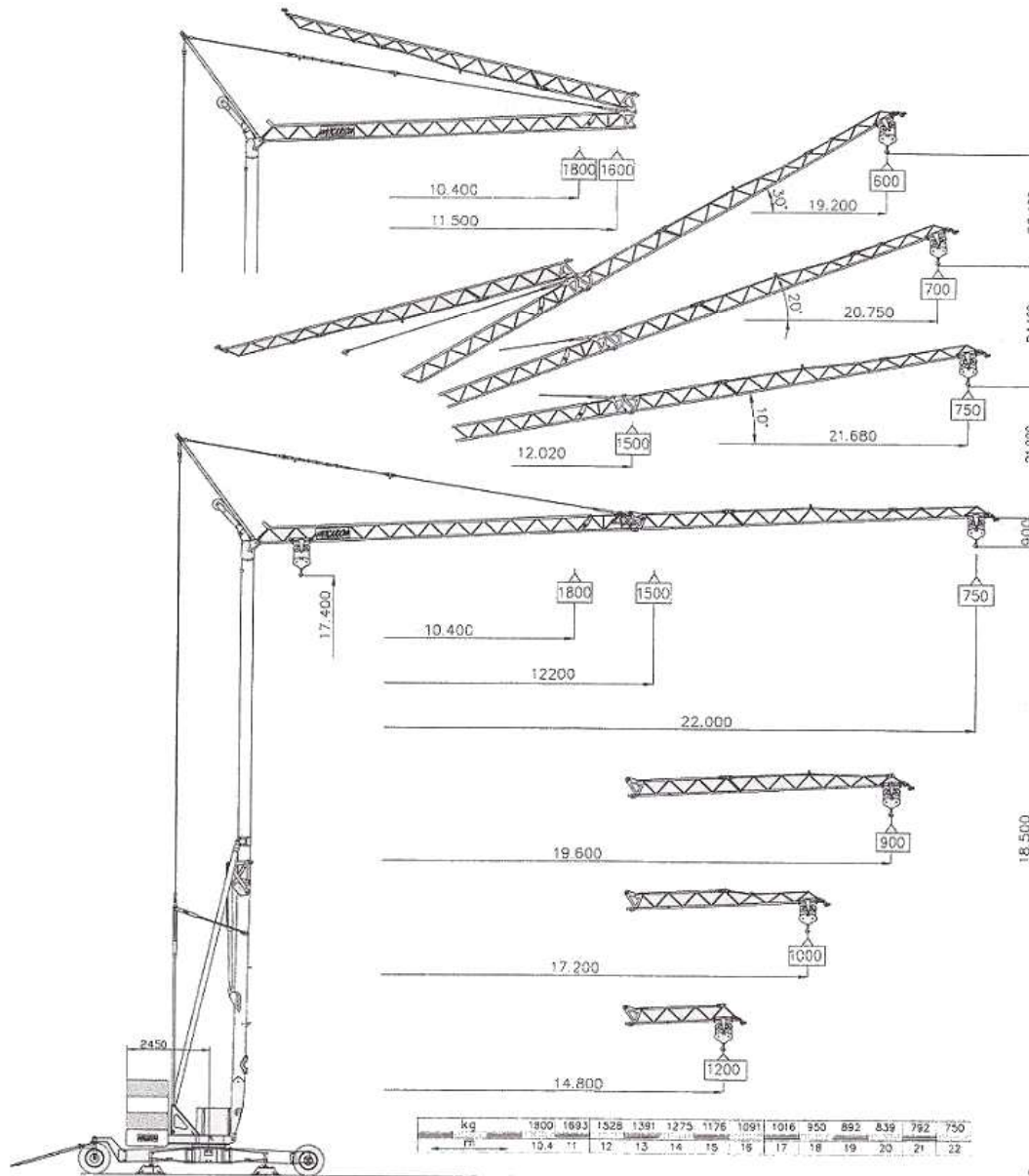
OMV 293 tm 10

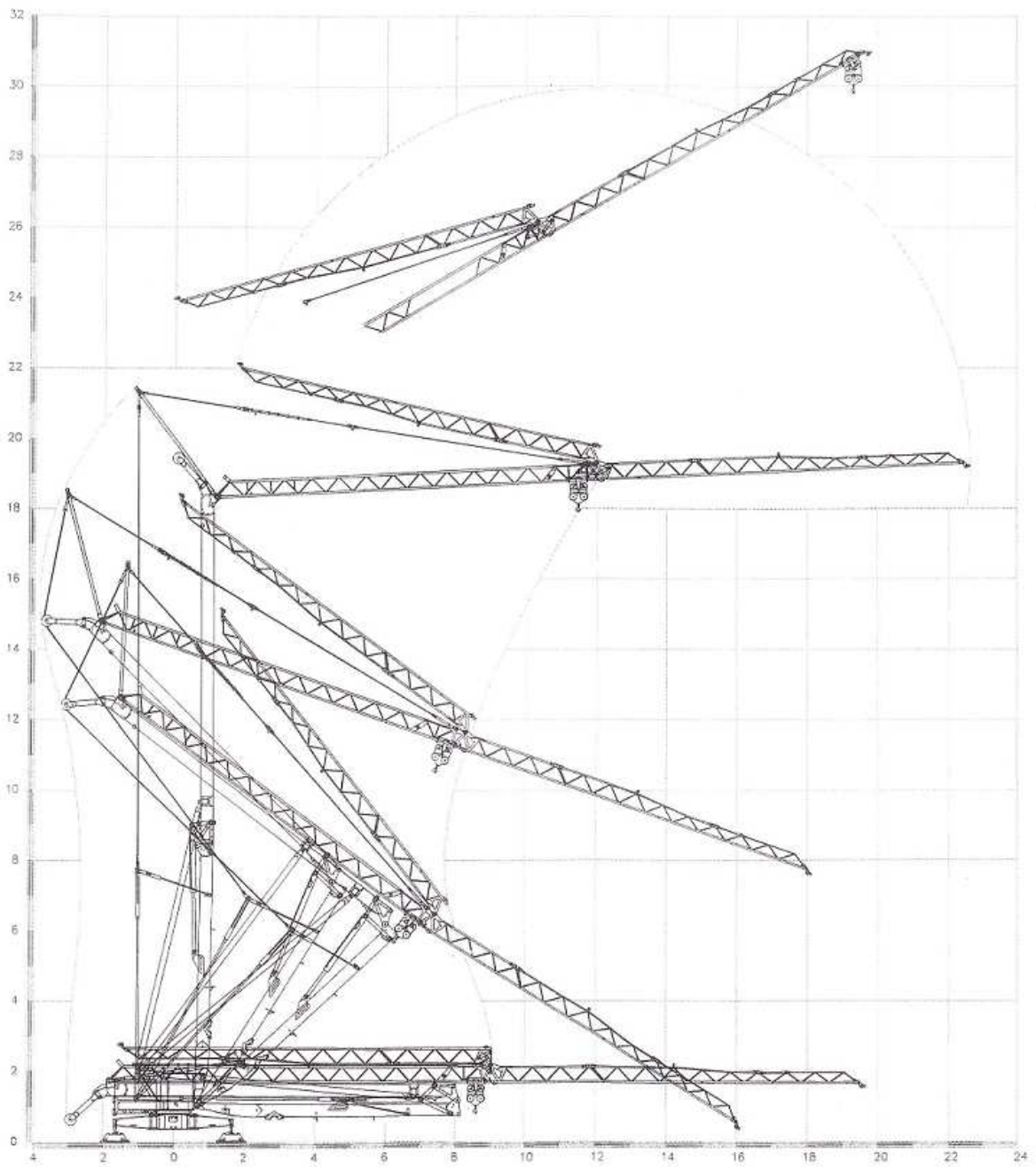
- Beoogde nuttige vlucht met horizontale giek
- Nominale haakhoogte aan de punt met horizontale giek
- Hijscapaciteit met horizontale giek
- Maximum hijscapaciteit met horizontale giek
- Maximum haakhoogte met giek op 10°
- Maximum hijscapaciteit met giek op 10°
- Maximumhaakhoogte met giek op 20°
- Hijscapaciteit met inclinatie van de giek tussen 10° en 20°
- Haakhoogte met giek op 30°
- Hijscapaciteit met inclinatie van de giek tussen 20° en 30°

KENMERKEN

- 22 m
- 18,5 m
- 450 kg
- 1800 kg
- 21,0 m
- 900 kg
- 24,1 m
- 450 Kg constant
- 27,4 m
- 450 Kg constant

Schema hijskraan OMV 293 met capaciteit van 10 tonmeter met horizontale giek en met giek tot 10°- 20° en 30°.





Tijdens het slepen moet de rotatie vastgezet worden met de speciale pen.

Schema hijskraan voor het slepen.

